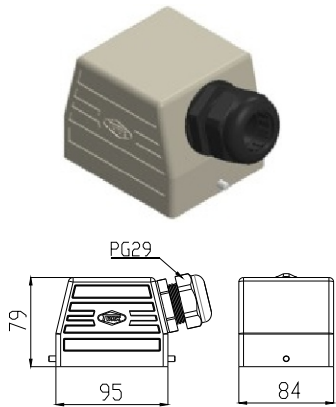


CARCAÇA SAÍDA LATERAL

Código

TM32Y

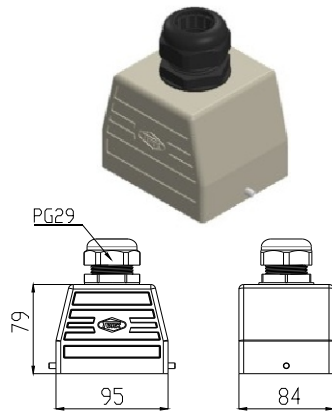


Dimensões em mm

CARCAÇA SAÍDA SUPERIOR

Código

TM32K



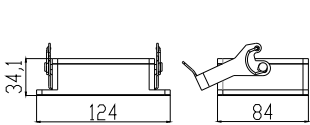
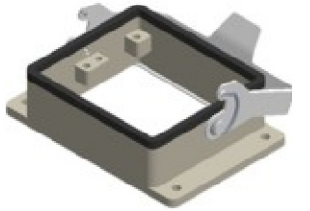
Características:

- Carcaças e bases em alumínio injetado
- Grau de proteção: IP65
- Capacidade do contatos: 16A - 400V
- Bitola dos fios: 0,75 a 2,5 mm²
- Pinos de contato por parafusos
- Contatos macho e fêmea em latão prateado
- Temperatura de trabalho -40°C +125°C

BASE BAIXA

Código

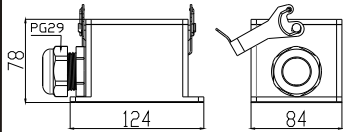
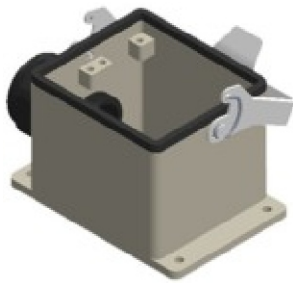
TM32X



BASE ALTA

Código

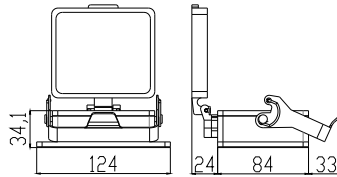
TM32W



BASE BAIXA C/TAMPA

Código

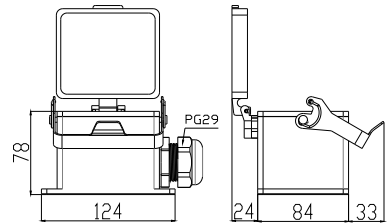
TMT32X



BASE ALTA C/TAMPA

Código

TMT32W



SUJEITO A ALTERAÇÃO SEM PRÉVIO AVISO

INSERTO FÊMEA

Código

TMH32F



Composto por 2 inserts
1º numeração 1 à 16
2º numeração 17 à 32

INSERTO MACHO

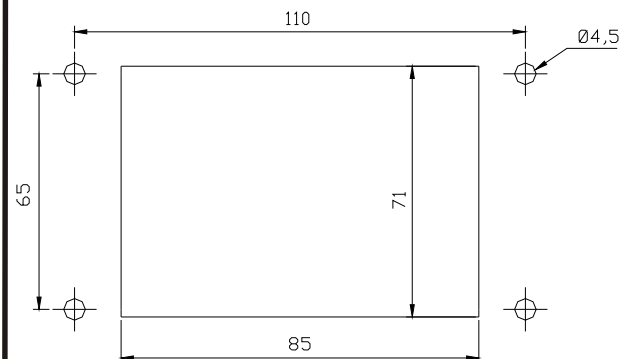
Código

TMH32M



Composto por 2 inserts
1º numeração 1 à 16
2º numeração 17 à 32

MEDIDAS PARA FIXAÇÃO DAS BASES



Dimensões em mm