



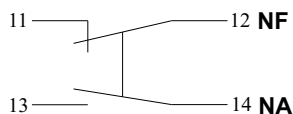
Série TL800

Chaves Fim de Curso

Características:

- Tamanho compacto
- Capacidade dos contatos 10A - 250 VCA
- Grau de proteção IP64
- Invólucro poliamida
- Vida mecânica 10.000.000 ciclos mínimo
- Material dos contatos Ag Ni
- Temperatura de trabalho -5°C à 65°C

Esquema elétrico

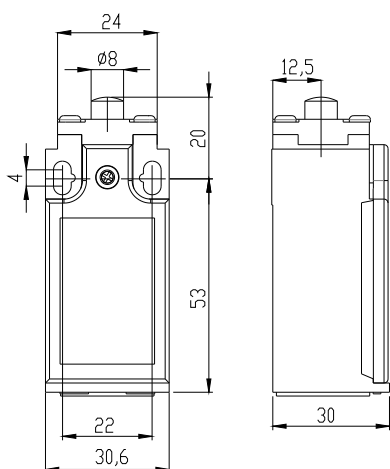


DIMENSÕES PRINCIPAIS (mm) E CARACTERÍSTICAS TÉCNICAS

TL801



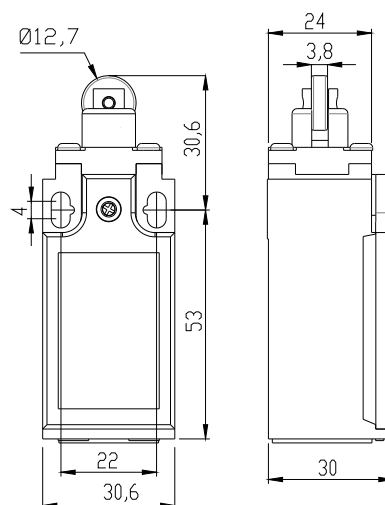
PO: 18 ± 0,5 mm
 PC: 1,8 mm máx.
 SC: 4 mm mín.
 DC: 1,2 mm máx.
 FO: 700 g máx.



TL802



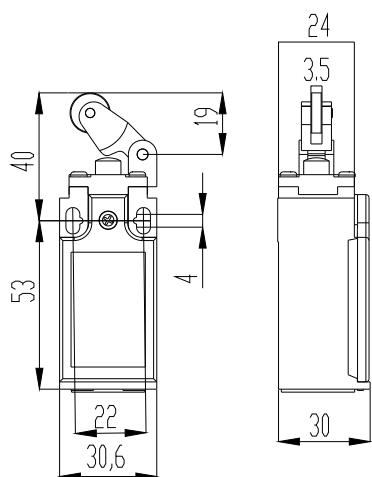
PO: 28,2 ± 0,8 mm
 PC: 1,8 mm máx.
 SC: 4 mm mín.
 DC: 1,2 mm máx.
 FO: 700 g máx.



TL803



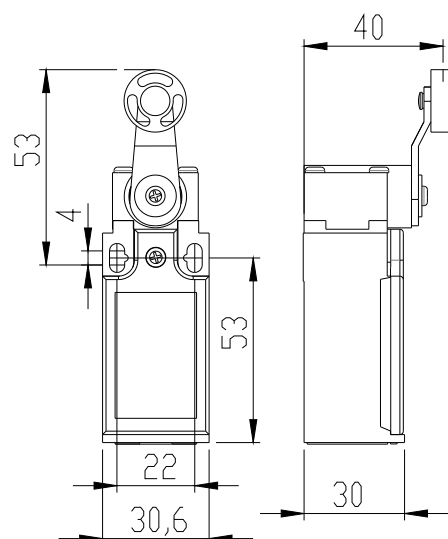
PO: 37 ± 0,8 mm
 PC: 1,8 mm máx.
 SC: 4 mm mín.
 DC: 1,2 mm máx.
 FO: 700 g máx.



TL804



PC: 20° máx.
 SC: 75° mín.
 DC: 10° máx.
 FO: 500g máx.



ABREVIações E DEFINIções DAS CARACTERÍSTICAS OPERACIONAIS

- (PO) Posição de Operação:** posição do êmbolo ou atuador quando o contato comum começa a se afastar do contato normalmente fechado. A localização da cota da posição de operação é mostrada nos desenhos.
- (PC) Pré-Curso:** distância ou ângulo percorrido pelo êmbolo ou atuador da posição inicial até a posição de operação.
- (SC) Sobre Curso:** distância ou ângulo percorrido pelo êmbolo ou atuador após a posição de operação.
- (DC) Curso Diferencial:** percurso de retorno do êmbolo ou atuador da posição de operação (P.O.) até ocorrer nova separação dos contatos.
- (FO) Força de Operação:** força aplicada ao êmbolo ou atuador para causar o início do afastamento do contato comum do contato normalmente fechado.

SUJEITO A ALTERAÇÃO SEM PRÉVIO AVISO

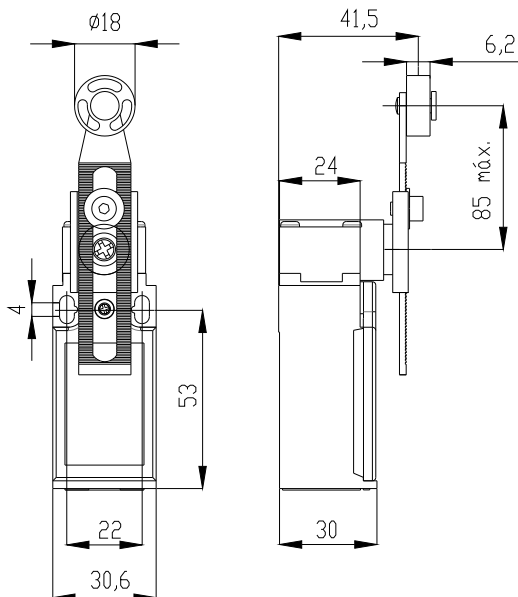


DIMENSÕES PRINCIPAIS (mm) E CARACTERÍSTICAS TÉCNICAS

TL805



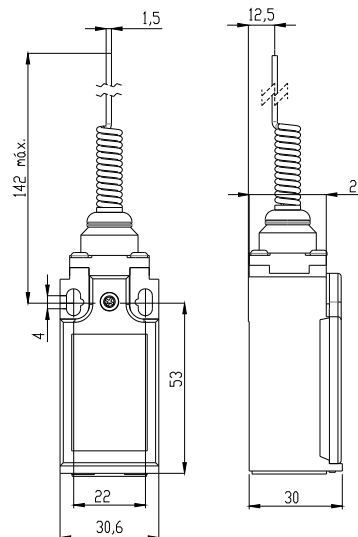
PC: 18° à 27° máx.
 SC: 75° mín.
 DC: 10° máx.
 FO: 500g máx.



TL807



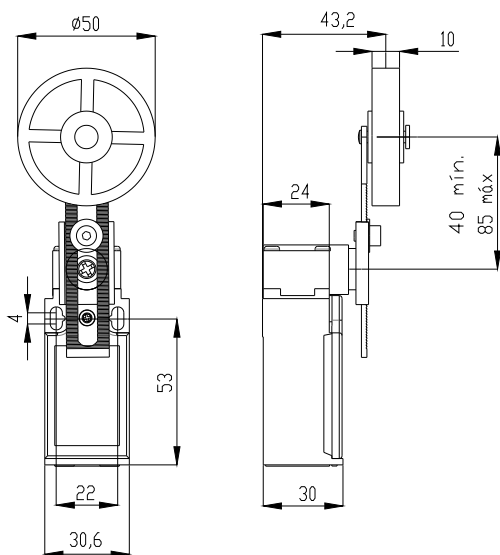
PC: 18° à 27° máx.
 SC: 75° mín.
 DC: 14° máx.
 FO: 100g máx.



TL808



PC: 18° à 27° máx.
 SC: 75° mín.
 DC: 10° máx.
 FO: 500g máx.



ABREVIações E DEFINIções DAS CARACTERÍSTICAS OPERACIONAIS

- (PO) Posição de Operação: posição do êmbolo ou atuador quando o contato comum começa a se afastar do contato normalmente fechado. A localização da cota da posição de operação é mostrada nos desenhos.
- (PC) Pré-Curso: distância ou ângulo percorrido pelo êmbolo ou atuador da posição inicial até a posição de operação.
- (SC) Sobre Curso: distância ou ângulo percorrido pelo êmbolo ou atuador após a posição de operação.
- (DC) Curso Diferencial: percurso de retorno do êmbolo ou atuador da posição de operação (P.O.) até ocorrer nova separação dos contatos.
- (FO) Força de Operação: força aplicada ao êmbolo ou atuador para causar o início do afastamento do contato comum do contato normalmente fechado.