

# TPR - PEDAL DE COMANDO MINIATURA



Metálico



Plástico

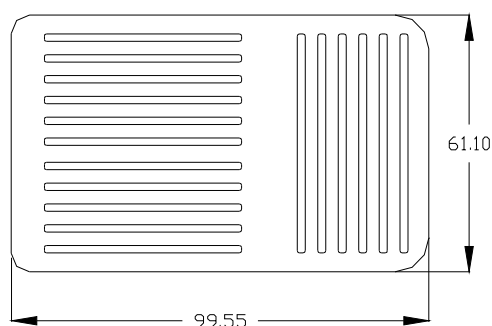
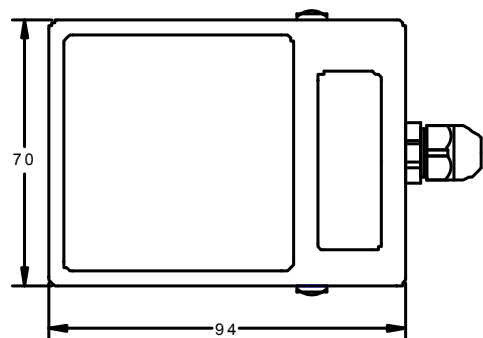
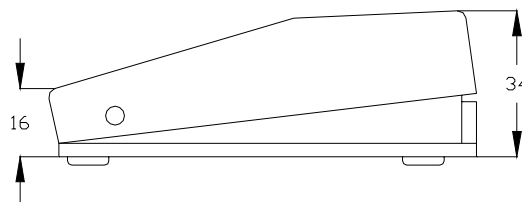
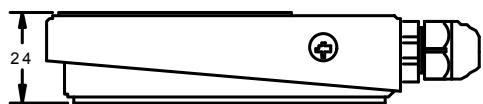
## Características Técnicas:

- Capacidade dos contatos: 15A - 250 VAC
- Possui borracha anti-derrapante na base
- Possui prensa cabo de vedação apenas modelo TPR1 metálico

## DIMENSÕES PRINCIPAIS

Nº De Contatos	Código	
	Sem Cabo	C/ Cabo - 2 Metro
1NA + 1 NF	TPR1	TPR1-C2

Nº De Contatos	Código
	Pedaleira miniatura em plástico
1NA + 1 NF	TPR-P



Micro chave de reposição  
Código: TN23



### Esquema elétrico

