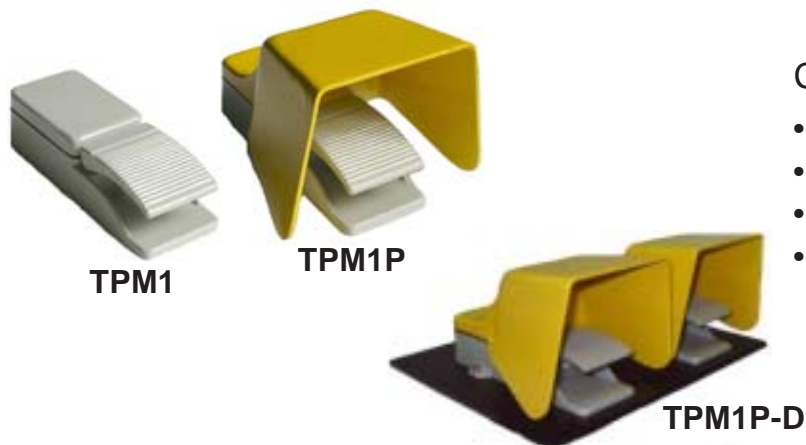


# TPM - PEDALEIRAS

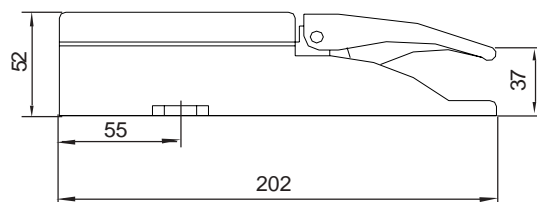


## Características Técnicas:

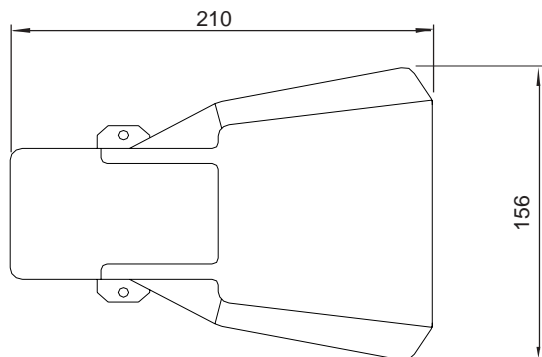
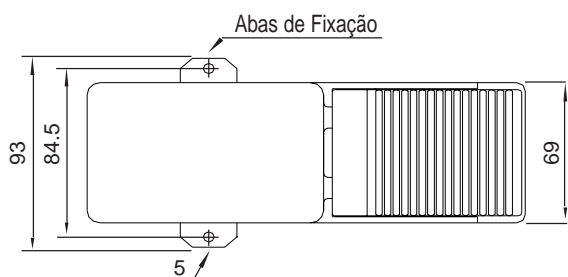
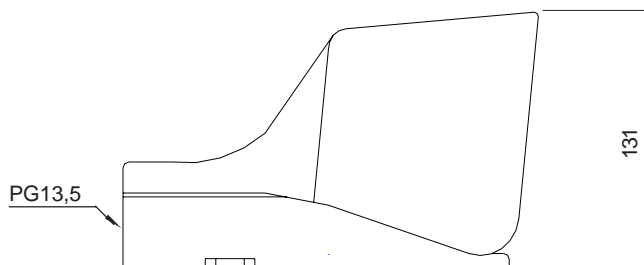
- Corpo fundido em alumínio de alta resistência
- Capacidade dos contatos: 15A - 250 VAC
- Grau de Proteção: IP 65
- Capa de proteção

## DIMENSÕES PRINCIPAIS

### PEDAL SEM PROTEÇÃO



### PEDAL COM PROTEÇÃO



Micro chave de reposição

Código: TFS



### Código

Nº De Contatos	Sem proteção	Com proteção
1NA + 1 NF	<b>TPM1</b>	<b>TPM1-P</b>

### Pedal Duplo

Nº De Contatos	Sem proteção	Com proteção
1NA + 1 NF Cada Pedal	<b>TPM1-D</b>	<b>TPM1P-D</b>

Obs: Dimensões em milímetros