

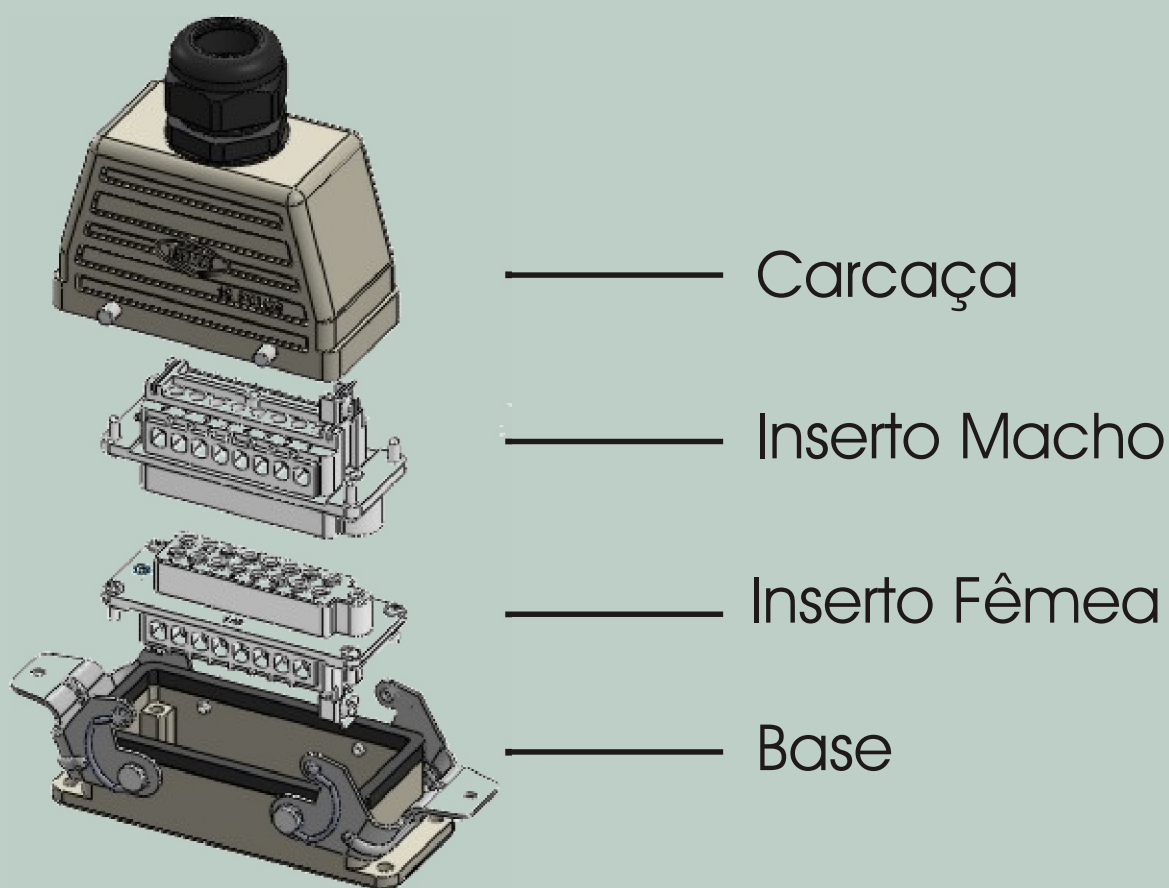


**Turk Indústria e Comércio Ltda**

Rua Amabaí, 1069 V. Maria Cep: 02115-001

São Paulo SP Fone: (11) 2631-4840

# Tomadas Multipolares Insertos Especiais Pino Terra



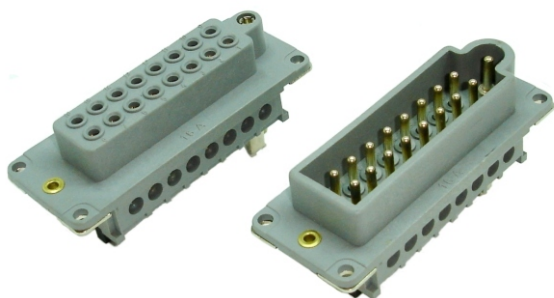


# Série TM

## Tomadas Multipolares

## Insertos Especiais - Pino Terra

### Características:



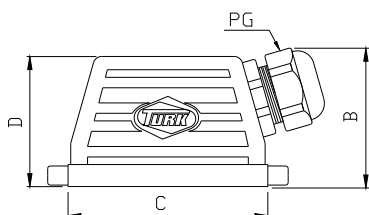
- Carcaças e bases em liga de alumínio injetado Proporcionando alta resistência
- Inserto macho e fêmea em poliamida Reforçado garantindo grande isolamento
- Contatos macho e fêmea em latão prateado
- Inserto macho e fêmea polarizados Evitando montagens invertidas
- Temperatura de trabalho -40°C +125°C
- Capacidade dos contatos: Ver tabela pag. 4
- Grau de proteção: IP65

### CARCAÇAS

#### CARCAÇA P/ 1 TRAVA COM SAÍDA LATERAL



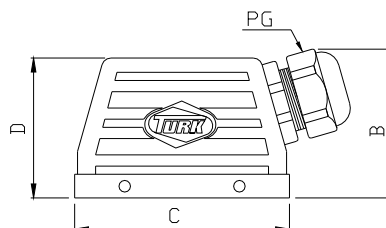
Nº DE PÓLOS	Código	DIMENSÕES (mm)			
		B	C	D	PG
06	TM06G	48	60	45	13,5
10	TM10Y	61	73	60	16
16	TM16Y	65	93	60	21
24	TM24Y	65	120	60	21
32	TM32Y	80	95	79	29
48	TM48Y	99	132	99	36



#### CARCAÇA P/ 2 TRAVAS COM SAÍDA LATERAL



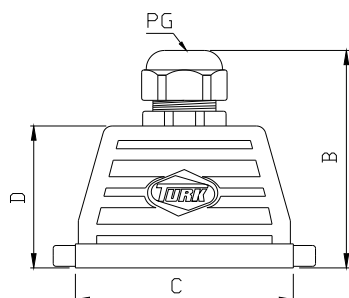
Nº DE PÓLOS	Código	DIMENSÕES (mm)			
		B	C	D	PG
10	TM10G	61	73	60	16
16	TM16G	65	93	60	21
24	TM24G	65	120	60	21
32	TM32G	80	95	79	29



#### CARCAÇA P/ 1 TRAVA COM SAÍDA SUPERIOR



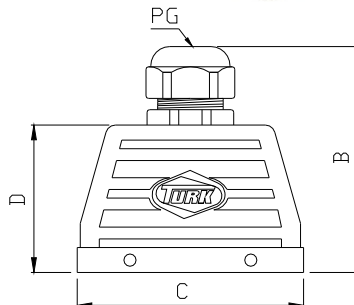
Nº DE PÓLOS	Código	DIMENSÕES (mm)			
		B	C	D	PG
06	TM06D	70	60	45	13,5
10	TM10K	90	73	60	16
16	TM16K	90	93	60	21
24	TM24K	90	120	60	21
32	TM32K	117	95	79	29



#### CARCAÇA P/ 2 TRAVAS COM SAÍDA SUPERIOR



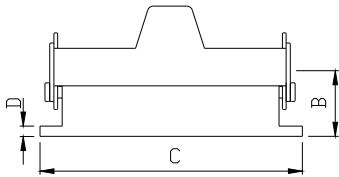
Nº DE PÓLOS	Código	DIMENSÕES (mm)			
		B	C	D	PG
10	TM10D	90	73	60	16
16	TM16D	90	93	60	21
24	TM24D	90	120	60	21
32	TM32D	117	95	79	29



**BASE BAIXAS/TAMPA  
COM 1 TRAVA**



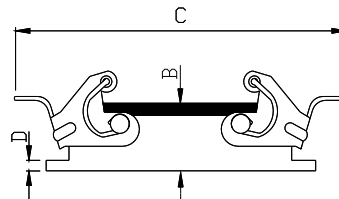
N° DE PÓLOS	Código	DIMENSÕES (mm)		
		B	C	D
06	TM06J	28	80	5
10	TM10X	28	93	5
16	TM16X	28	113	5
24	TM24X	28	140	5
32	TM32X	28	124	5
48	TM48X	41	166	10



**BASE BAIXA S/TAMPA  
COM 2 TRAVAS**



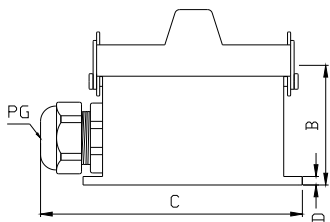
N° DE PÓLOS	Código	DIMENSÕES (mm)		
		B	C	D
10	TM10J	28	125	5
16	TM16J	28	145	5
24	TM24J	28	170	5
32	TM32J	28	124	5



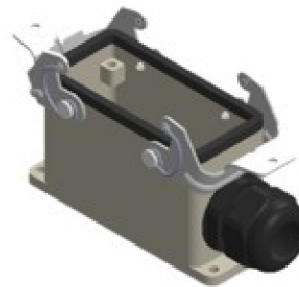
**BASE ALTA S/TAMPA  
COM 1 TRAVA**



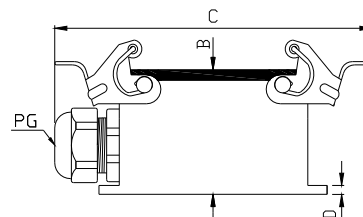
N° DE PÓLOS	Código	DIMENSÕES (mm)			
		B	C	D	PG
06	TM06V	50	100	5	13,5
10	TM10W	57	115	5	16
16	TM16W	60	139	5	21
24	TM24W	60	166	5	21
32	TM32W	78	151	5	29



**BASE ALTA S/TAMPA  
COM 2 TRAVAS**



N° DE PÓLOS	Código	DIMENSÕES (mm)			
		B	C	D	PG
10	TM10V	57	135	5	16
16	TM16V	60	162	5	21
24	TM24V	60	186	5	21
32	TM32V	78	169	5	29

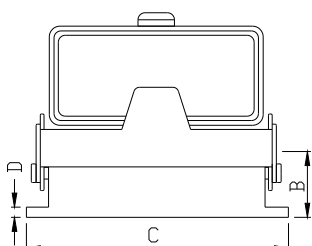


BASES COM TAMPA

**BASE BAIXA COM  
TAMPA 1 TRAVA**



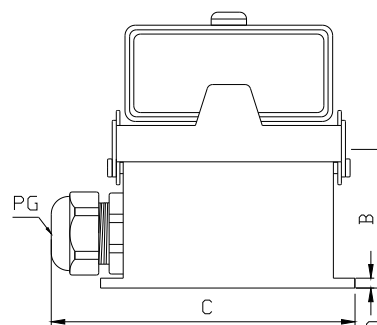
N° DE PÓLOS	Código	DIMENSÕES (mm)		
		B	C	D
06	TMT06J	28	80	5
10	TMT10X	28	93	5
16	TMT16X	28	113	5
24	TMT24X	28	140	5
32	TMT32X	28	124	5



**BASE ALTA COM  
TAMPA 1 TRAVA**



N° DE PÓLOS	Código	DIMENSÕES (mm)			
		B	C	D	PG
06	TMT06V	50	100	5	13,5
10	TMT10W	57	115	5	16
16	TMT16W	60	139	5	21
24	TMT24W	60	166	5	21
32	TMT32W	78	151	5	29

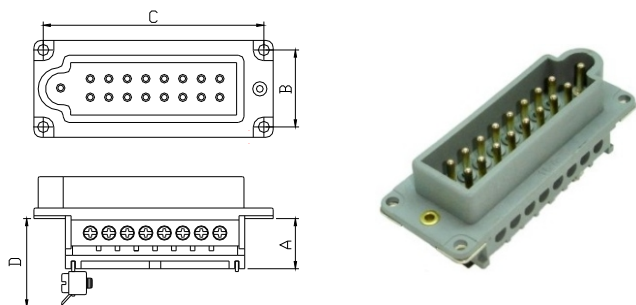


SUJEITO A ALTERAÇÃO SEM PRÉVIO AVISO

Características:

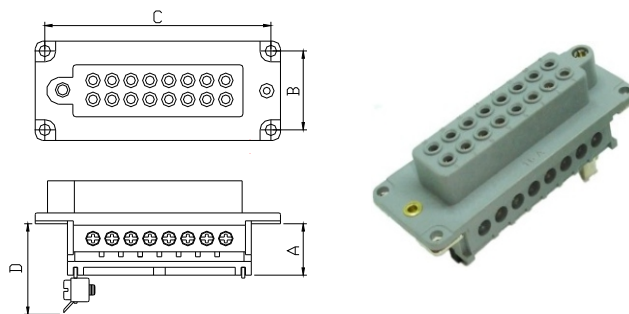
- Bitola dos fios: 0,75 a 2,5 mm<sup>2</sup>
- Pinos de contato por parafusos

Com Pino Terra 16A - 380V



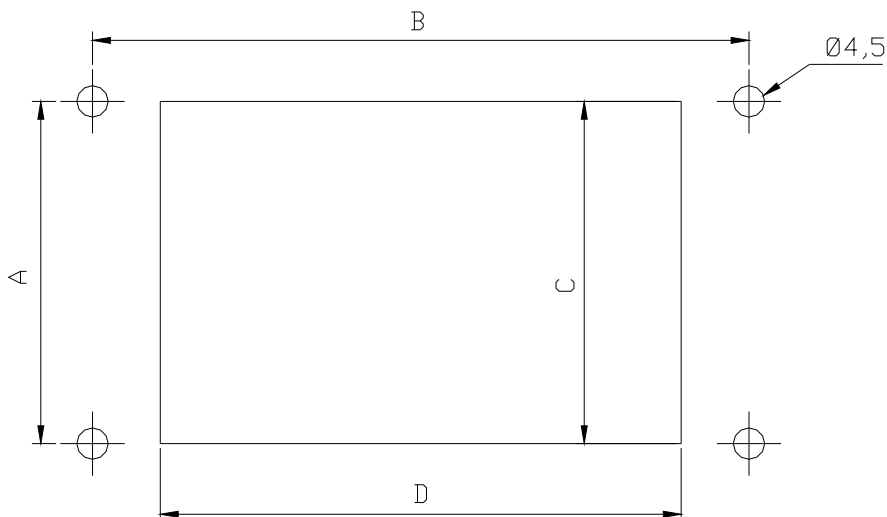
Inserto Macho		Dimensões (mm)			
Nº DE PÓLOS	Código	A	B	C	D
06	TM06M	18	27	44	30
10	TM10M	18	27	57	30
16	TM16M	18	27	77,5	30
24	TM24M	18	27	104	30
32	TM32M	2 insertos de 16 pólos 1º numeração 1 à 16 2º numeração 17 à 32			
48	TM48M	2 insertos de 24 pólos 1º numeração 1 à 24 2º numeração 25 à 48			

Com Pino Terra 16A - 380V



Inserto Fêmea		Dimensões (mm)			
Nº DE PÓLOS	Código	A	B	C	D
06	TM06F	18	27	44	30
10	TM10F	18	27	57	30
16	TM16F	18	27	77,5	30
24	TM24F	18	27	104	30
32	TM32F	2 insertos de 16 pólos 1º numeração 1 à 16 2º numeração 17 à 32			
48	TM48F	2 insertos de 24 pólos 1º numeração 1 à 24 2º numeração 25 à 48			

MEDIDAS PARA FIXAÇÃO DAS BASES



Nº DE PÓLOS	DIMENSÕES (mm)			
	A	B	C	D
06	32	70	35	51
10	32	83	35	64
16	32	103	35	85
24	32	130	35	111
32	65	110	71	85
48	70	148	81	117

SUJEITO A ALTERAÇÃO SEM PRÉVIO AVISO