

TM - TOMADAS MULTIPOLARES BLINDADAS

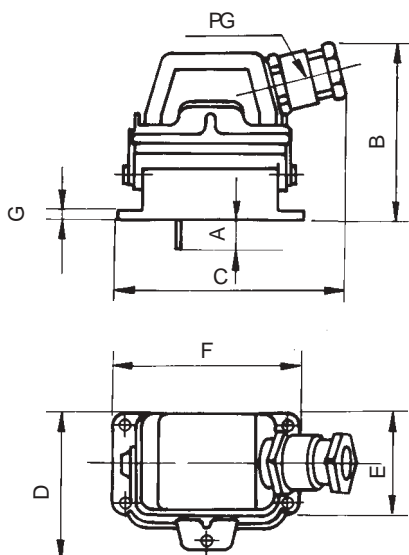


Características:

- Carcaças e bases em liga de alumínio injetado proporcionando alta resistência
- Inserto macho e fêmea injetados em nylon com FV garantindo grande isolamento
- Contatos macho e fêmea em latão prateado
- Inserto macho e fêmea polarizados evitando montagens invertidas
- Temperatura de trabalho -40°C +125°C
- Capacidade dos contatos: 16 A ; 400 V
- Grau de proteção: IP55

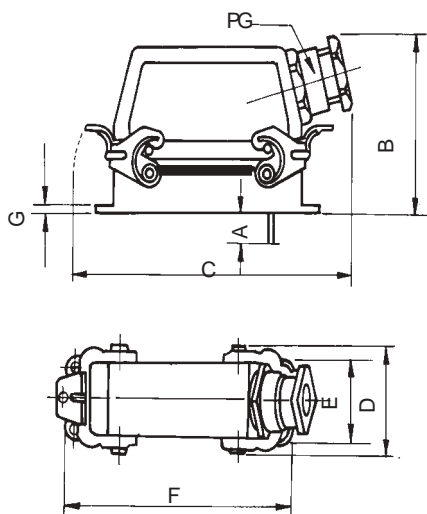
TOMADAS COMPLETAS

BASE BAIXA - 1 TRAVA CARCAÇA COM SAÍDA LATERAL



Nº DE PÓLOS	Não Padronizados	* Padronizados	DIMENSÕES (mm)							
	Código	Código	A	B	C	D	E	F	G	PG
06	TM06MGFJ	TMH06MGFJ	15	80	95	70	43	80	5	13,5
10	TM10MYFX	TMH10MYFX	15	90	110	70	43	93	5	16
16	TM16MYFX	TMH16MYFX	15	96	135	70	43	113	5	21
24	TM24MYFX	TMH24MYFX	15	96	160	70	43	140	5	21
32	TM32MYFX	TMH32MYFX	5,5	108	139	105	84	124	5	29

BASE BAIXA - 2 TRAVAS CARCAÇA COM SAÍDA LATERAL

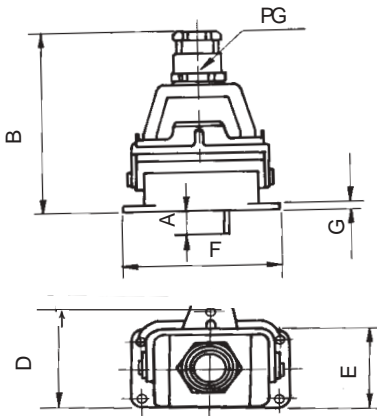


Nº DE PÓLOS	Não Padronizados	* Padronizados	DIMENSÕES (mm)							
	Código	Código	A	B	C	D	E	F	G	PG
10	TM10MGFJ	TMH10MGFJ	15	90	130	55	43	93	5	16
16	TM16MGFJ	TMH16MGFJ	15	96	155	55	43	113	5	21
24	TM24MGFJ	TMH24MGFJ	15	96	182	55	43	140	5	21
32	TM32MGFJ	TMH32MGFJ	5,5	108	159	96	84	124	5	29

OBS: *Modelos padronizados são intercambiáveis com importados e outros modelos nacionais - Medida "A" apenas para não padronizados

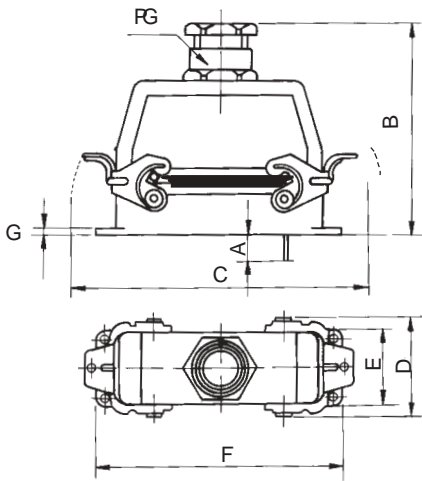
TOMADAS COMPLETAS

BASE BAIXA - 1 TRAVA CARÇA COM SAÍDA SUPERIOR



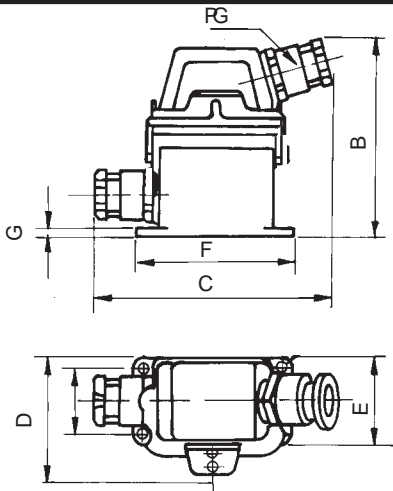
Nº DE PÓLOS	Não Padronizados		* Padronizados		DIMENSÕES (mm)					
	Código	Código	A	B	D	E	F	G	PG	
06	TM06MDFJ	TMH06MDFJ	15	100	70	43	80	5	13,5	
10	TM10MKFX	TMH10MKFX	15	118	70	43	93	5	16	
16	TM16MKFX	TMH16MKFX	15	123	70	43	113	5	21	
24	TM24MKFX	TMH24MKFX	15	123	70	43	140	5	21	
32	TM32MKFX	TMH32MKFX	5,5	144	105	84	124	5	29	

BASE BAIXA - 2 TRAVAS CARÇA COM SAÍDA SUPERIOR



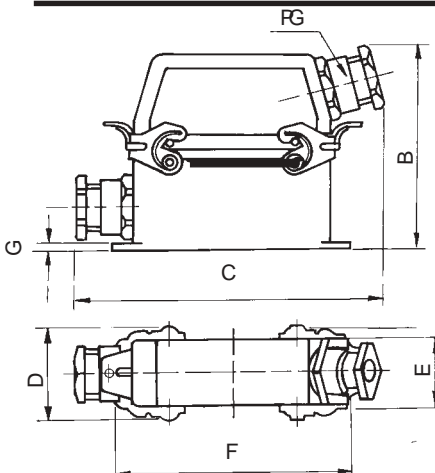
Nº DE PÓLOS	Não Padronizados		* Padronizados		DIMENSÕES (mm)						
	Código	Código	A	B	C	D	E	F	G	PG	
10	TM10MDFJ	TMH10MDFJ	15	118	128	55	43	93	5	16	
16	TM16MDFJ	TMH16MDFJ	15	123	150	55	43	113	5	21	
24	TM24MDFJ	TMH24MDFJ	15	123	176	55	43	140	5	21	
32	TM32MDFJ	TMH32MDFJ	5,5	144	150	96	84	124	5	29	

BASE ALTA - 1 TRAVA CARÇA COM SAÍDA LATERAL



Nº DE PÓLOS	Não Padronizados		* Padronizados		DIMENSÕES (mm)					
	Código	Código	B	C	D	E	F	G	PG	
06	TM06MGFV	TMH06MGFV	100	118	70	43	80	5	13,5	
10	TM10MYFW	TMH10MYFW	120	135	70	43	93	5	16	
16	TM16MYFW	TMH16MYFW	129	166	70	43	113	5	21	
24	TM24MYFW	TMH24MYFW	129	194	70	43	140	5	21	
32	TM32MYFW	TMH32MYFW	160	166	105	84	124	5	29	

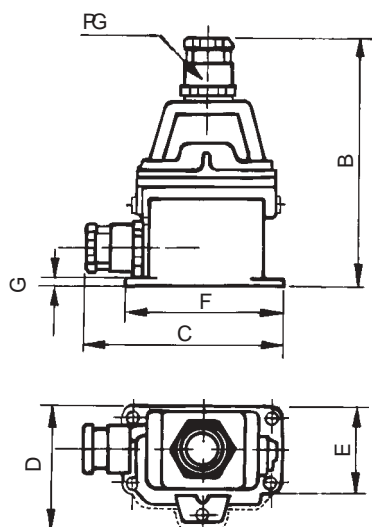
BASE ALTA - 2 TRAVAS CARÇA COM SAÍDA LATERAL



Nº DE PÓLOS	Não Padronizados		* Padronizados		DIMENSÕES (mm)					
	Código	Código	B	C	D	E	F	G	PG	
10	TM10MGFV	TMH10MGFV	120	135	55	43	93	5	16	
16	TM16MGFV	TMH16MGFV	129	166	55	43	113	5	21	
24	TM24MGFV	TMH24MGFV	129	194	55	43	140	5	21	
32	TM32MGFV	TMH32MGFV	160	166	96	84	124	5	29	

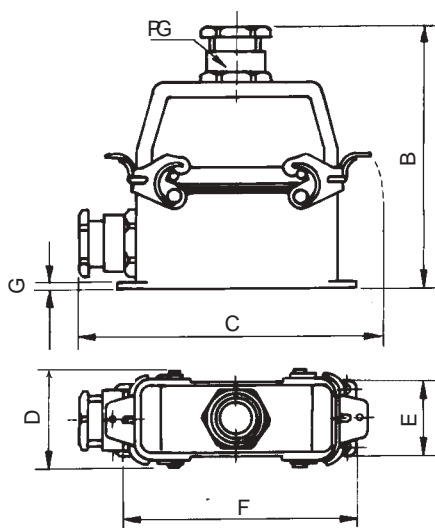
TOMADAS COMPLETAS

BASE ALTA - 1 TRAVA CARÇA COM SAÍDA SUPERIOR



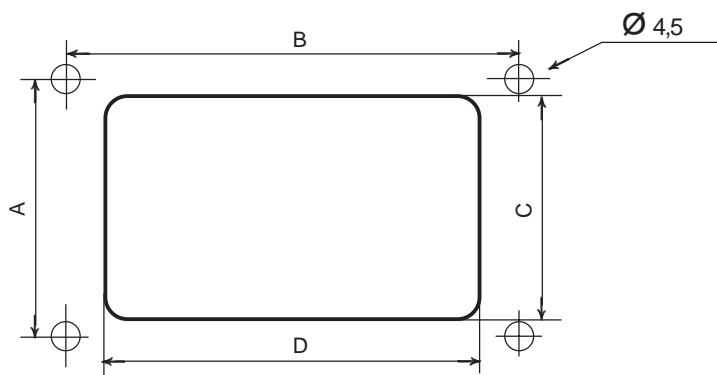
Nº DE PÓLOS	NÃO Padronizados		* Padronizados		DIMENSÕES (mm)					
	Código	Código	B	C	D	E	F	G	PG	
06	TM06MDFV	TMH06MDFV	127	100	70	43	80	5	13,5	
10	TM10MKFW	TMH10MKFW	148	115	70	43	93	5	16	
16	TM16MKFW	TMH16MKFW	160	139	70	43	113	5	21	
24	TM24MKFW	TMH24MKFW	160	166	70	43	140	5	21	
32	TM32MKFW	TMH32MKFW	183	148	105	84	124	5	29	

BASE ALTA - 2 TRAVAS CARÇA COM SAÍDA SUPERIOR



Nº DE PÓLOS	NÃO Padronizados		* Padronizados		DIMENSÕES (mm)					
	Código	Código	B	C	D	E	F	G	PG	
10	TM10MDFV	TMH10MDFV	148	135	55	43	93	5	16	
16	TM16MDFV	TMH16MDFV	160	162	55	43	113	5	21	
24	TM24MDFV	TMH24MDFV	160	186	55	43	140	5	21	
32	TM32MDFV	TMH32MDFV	183	171	96	84	124	5	29	

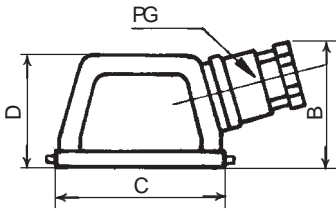
MEDIDAS PARA FIXAÇÃO DAS BASES



Nº DE PÓLOS	DIMENSÕES (mm)			
	A	B	C	D
06	32	70	35	51
10	32	83	35	64
16	32	103	35	85
24	32	130	35	111
32	65	110	71	82

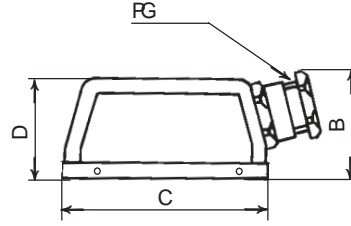
COMPONENTES

CARÇAÇA P/ 1 TRAVA COM SAÍDA LATERAL



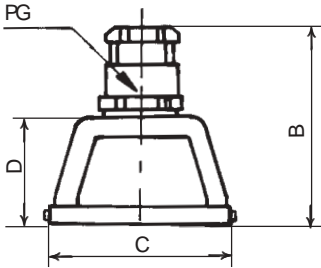
Nº DE PÓLOS	Código	DIMENSÕES (mm)			
		B	C	D	PG
06	TM06G	48	60	45	13,5
10	TM10Y	61	73	60	16
16	TM16Y	65	93	60	21
24	TM24Y	65	120	60	21
32	TM32Y	80	95	79	29

CARÇAÇA P/ 2 TRAVAS COM SAÍDA LATERAL



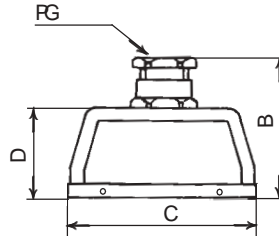
Nº DE PÓLOS	Código	DIMENSÕES (mm)			
		B	C	D	PG
10	TM10G	61	73	60	16
16	TM16G	65	93	60	21
24	TM24G	65	120	60	21
32	TM32G	80	95	79	29

CARÇAÇA P/ 1 TRAVA COM SAÍDA SUPERIOR



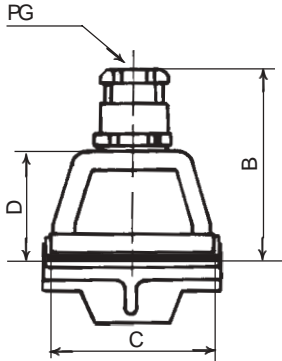
Nº DE PÓLOS	Código	DIMENSÕES (mm)			
		B	C	D	PG
06	TM06D	70	60	45	13,5
10	TM10K	90	73	60	16
16	TM16K	90	93	60	21
24	TM24K	90	120	60	21
32	TM32K	117	95	79	29

CARÇAÇA P/ 2 TRAVAS COM SAÍDA SUPERIOR



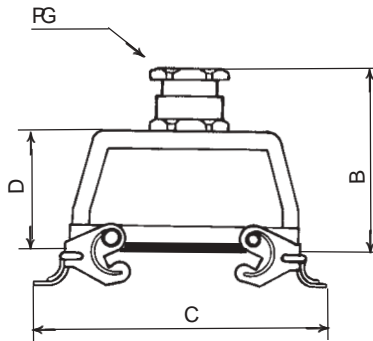
Nº DE PÓLOS	Código	DIMENSÕES (mm)			
		B	C	D	PG
10	TM10D	90	73	60	16
16	TM16D	90	93	60	21
24	TM24D	90	120	60	21
32	TM32D	117	95	79	29

CARÇAÇA PARA ACOPLAMENTO COM 1 TRAVA



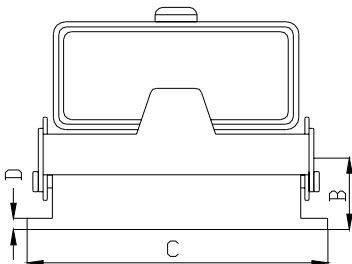
Nº DE PÓLOS	Código	DIMENSÕES (mm)			
		B	C	D	PG
06	TM06C	70	75	45	13,5
10	TM10E	90	87	60	16
16	TM16E	90	107	60	21
24	TM24E	90	134	60	21
32	TM32E	117	109	79	29

CARÇAÇA PARA ACOPLAMENTO COM 2 TRAVAS



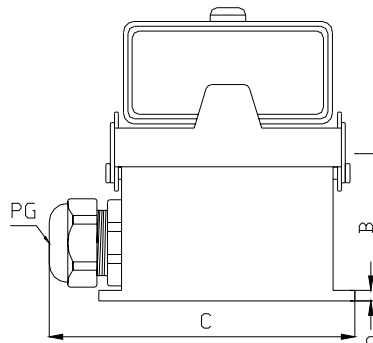
Nº DE PÓLOS	Código	DIMENSÕES (mm)			
		B	C	D	PG
10	TM10C	90	125	60	16
16	TM16C	90	145	60	21
24	TM24C	90	170	60	21
32	TM32C	117	147	79	29

BASE BAIXA COM TAMPA 1 TRAVA



Nº DE PÓLOS	Código	DIMENSÕES (mm)		
		B	C	D
06	TMT06J	28	80	5
10	TMT10X	28	93	5
16	TMT16X	28	113	5
24	TMT24X	28	140	5
32	TMT32X	28	124	5

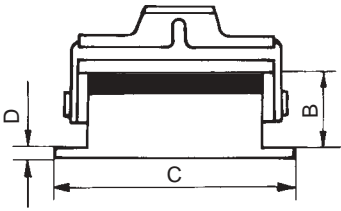
BASE ALTA COM TAMPA 1 TRAVA



Nº DE PÓLOS	Código	DIMENSÕES (mm)			
		B	C	D	PG
06	TMT06V	50	100	5	13,5
10	TMT10W	57	115	5	16
16	TMT16W	60	139	5	21
24	TMT24W	60	166	5	21
32	TMT32W	78	151	5	29

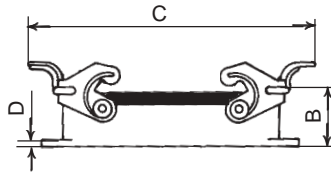
COMPONENTES

BASE BAIXA COM 1 TRAVA



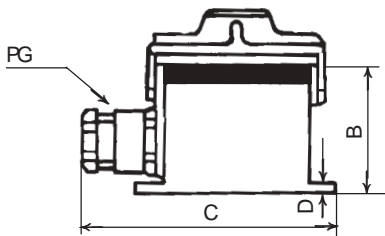
Nº DE PÓLOS	Código	DIMENSÕES (mm)		
		B	C	D
06	TM06J	28	80	5
10	TM10X	28	93	5
16	TM16X	28	113	5
24	TM24X	28	140	5
32	TM32X	28	124	5

BASE BAIXA COM 2 TRAVAS



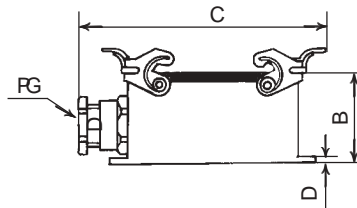
Nº DE PÓLOS	Código	DIMENSÕES (mm)		
		B	C	D
10	TM10J	28	125	5
16	TM16J	28	145	5
24	TM24J	28	170	5
32	TM32J	28	124	5

BASE ALTA COM 1 TRAVA



Nº DE PÓLOS	Código	DIMENSÕES (mm)			
		B	C	D	PG
06	TM06V	50	100	5	13,5
10	TM10W	57	115	5	16
16	TM16W	60	139	5	21
24	TM24W	60	166	5	21
32	TM32W	78	151	5	29

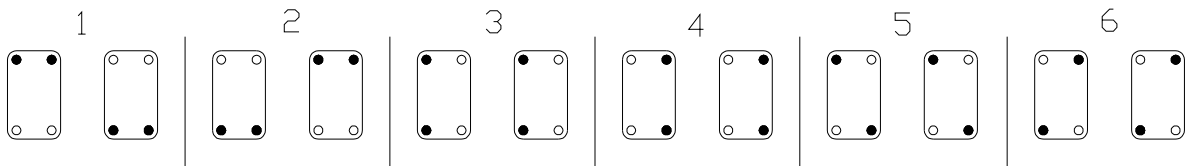
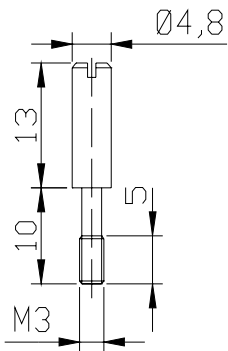
BASE ALTA COM 2 TRAVAS



Nº DE PÓLOS	Código	DIMENSÕES (mm)			
		B	C	D	PG
10	TM10V	57	135	5	16
16	TM16V	60	162	5	21
24	TM24V	60	186	5	21
32	TM32V	78	169	5	29

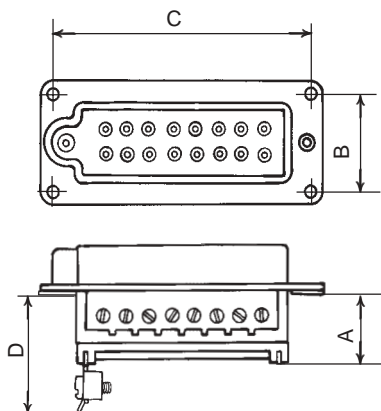
Pino de Bloqueio Código: TMB-00

Exemplo de posicionamento



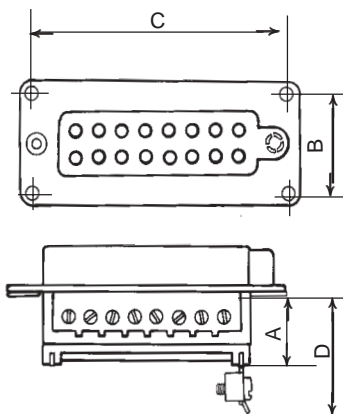
- Pinos de Bloqueio
- Parafusos de Fixação

INSERTOS NÃO PADRONIZADOS



INSERTO MACHO

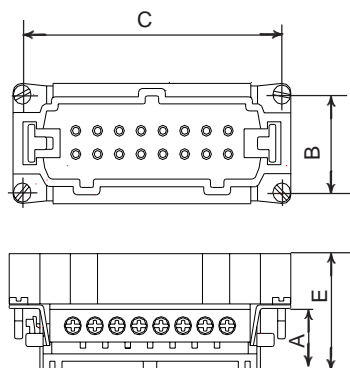
Nº DE PÓLOS	Código	DIMENSÕES (mm)			
		A	B	C	D
06	TM06M	18	27	44	30
10	TM10M	18	27	57	30
16	TM16M	18	27	77,5	30
24	TM24M	18	27	104	30



INSERTO FÊMEA

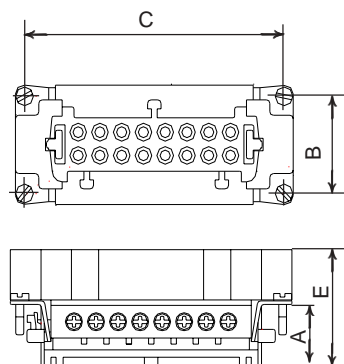
Nº DE PÓLOS	Código	DIMENSÕES (mm)			
		A	B	C	D
06	TM06F	18	27	44	30
10	TM10F	18	27	57	30
16	TM16F	18	27	77,5	30
24	TM24F	18	27	104	30

INSERTOS PADRONIZADOS INTERCAMBIÁVEIS COM IMPORTADOS



INSERTO MACHO

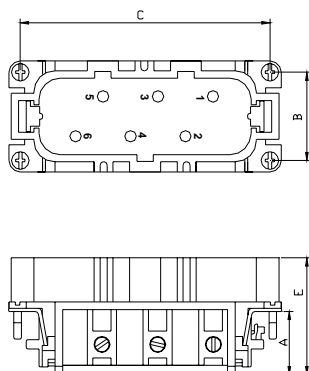
Nº DE PÓLOS	Código	DIMENSÕES (mm)			
		A	B	C	E
06	TMH06M	18	27	44	33
10	TMH10M	18	27	57	33
16	TMH16M	18	27	77,5	33
16	TMH16M32	numeração 17 à 32			
24	TMH24M	18	27	104	33



INSERTO FÊMEA

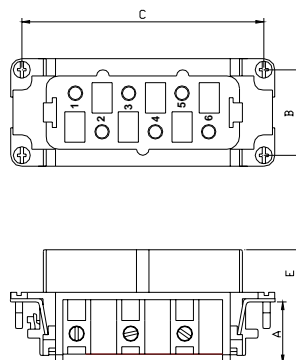
Nº DE PÓLOS	Código	DIMENSÕES (mm)			
		A	B	C	E
06	TMH06F	18	27	44	34
10	TMH10F	18	27	57	34
16	TMH16F	18	27	77,5	34
16	TMH16F32	numeração 17 à 32			
24	TMH24F	18	27	104	34

INSERTOS DE 35A 400V CA



INSERTO MACHO

Nº DE PÓLOS	Código	DIMENSÕES (mm)			
		A	B	C	E
06	TM635M	18	27	77,5	34



INSERTO FÊMEA

Nº DE PÓLOS	Código	DIMENSÕES (mm)			
		A	B	C	E
06	TM635F	18	27	77,5	34

Tomada 3 ou 4 Contatos + Terra - Série TD



Características:

- Carcaças e bases de alumínio
- Inseto macho e fêmea em policarbonato
- Contatos macho e fêmea em latão prateado
- Inseto macho e fêmea polarizados
- Temperatura de trabalho -40°C +125°C
- Capacidade dos contatos: 10 A - 400 V
- Grau de proteção: IP54
- Fornecido com prensa cabo termoplástico

Modêlos



TD03F



TD04F



TD03M



TD04M



TD03D



TD03G



TD03J

Exemplo para pedido

3 polos + terra - código: TD03M + TD03F + TD03D + TD03J

4 polos + terra - código: TD04M + TD04F + TD03D + TD03J

Dimensões

