

# TM - TOMADA MULTIPOLAR

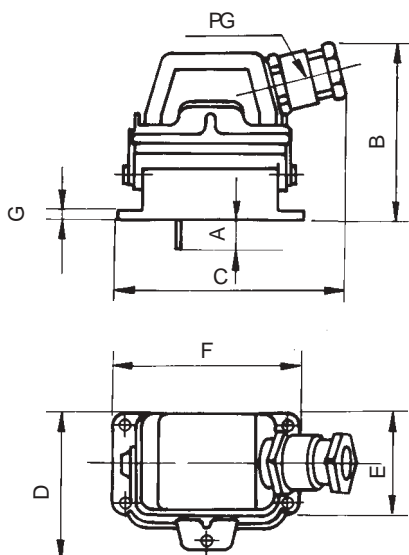


## Características:

- Carcaças e bases em liga de alumínio injetado proporcionando alta resistência
- Inseto macho e fêmea injetados em nylon com FV garantindo grande isolamento
- Contatos macho e fêmea em latão prateado
- Inseto macho e fêmea polarizados evitando montagens invertidas
- Temperatura de trabalho -40°C +125°C
- Capacidade dos contatos: 16 A ; 400 V
- Grau de proteção: IP55

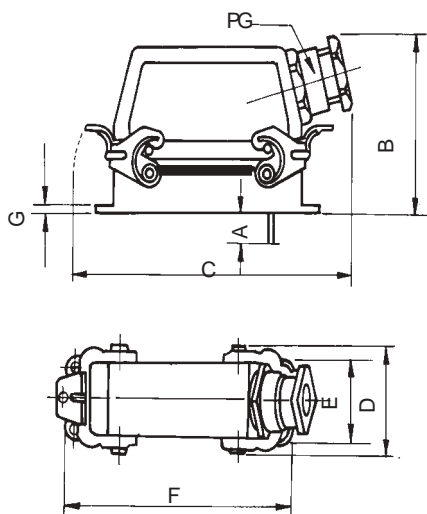
## TOMADAS COMPLETAS

### BASE BAIXA - 1 TRAVA CARCAÇA COM SAÍDA LATERAL



Nº DE PÓLOS	Não Padronizados	* Padronizados	DIMENSÕES (mm)							
	Código	Código	A	B	C	D	E	F	G	PG
06	TM06MGFJ	TMH06MGFJ	15	80	95	70	43	80	5	13,5
10	TM10MYFX	TMH10MYFX	15	90	110	70	43	93	5	16
16	TM16MYFX	TMH16MYFX	15	96	135	70	43	113	5	21
24	TM24MYFX	TMH24MYFX	15	96	160	70	43	140	5	21
32	TM32MYFX	TMH32MYFX	5,5	108	139	105	84	124	5	29

### BASE BAIXA - 2 TRAVAS CARCAÇA COM SAÍDA LATERAL

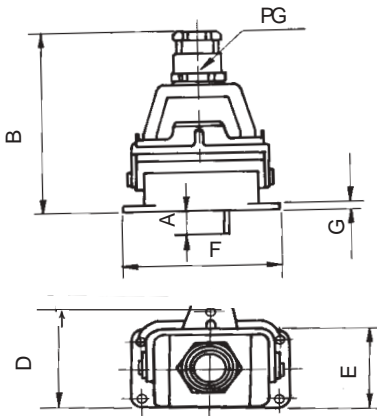


Nº DE PÓLOS	Não Padronizados	* Padronizados	DIMENSÕES (mm)							
	Código	Código	A	B	C	D	E	F	G	PG
10	TM10MGFJ	TMH10MGFJ	15	90	130	55	43	93	5	16
16	TM16MGFJ	TMH16MGFJ	15	96	155	55	43	113	5	21
24	TM24MGFJ	TMH24MGFJ	15	96	182	55	43	140	5	21
32	TM32MGFJ	TMH32MGFJ	5,5	108	159	96	84	124	5	29

OBS: \*Modêlos padronizados são intercambiáveis com importados e outros modêlos nacionais - Medida "A" apenas para não padronizados

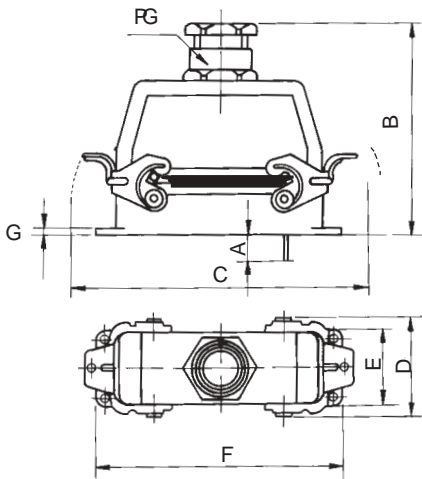
## TOMADAS COMPLETAS

### BASE BAIXA - 1 TRAVA CARÇA COM SAÍDA SUPERIOR



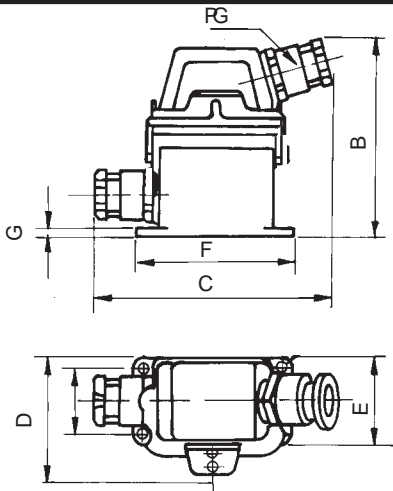
Nº DE PÓLOS	Não Padronizados		* Padronizados		DIMENSÕES (mm)					
	Código	Código	A	B	D	E	F	G	PG	
06	TM06MDFJ	TMH06MDFJ	15	100	70	43	80	5	13,5	
10	TM10MKFX	TMH10MKFX	15	118	70	43	93	5	16	
16	TM16MKFX	TMH16MKFX	15	123	70	43	113	5	21	
24	TM24MKFX	TMH24MKFX	15	123	70	43	140	5	21	
32	TM32MKFX	TMH32MKFX	5,5	144	105	84	124	5	29	

### BASE BAIXA - 2 TRAVAS CARÇA COM SAÍDA SUPERIOR



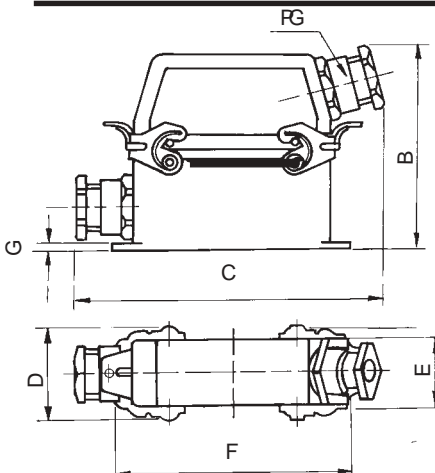
Nº DE PÓLOS	Não Padronizados		* Padronizados		DIMENSÕES (mm)						
	Código	Código	A	B	C	D	E	F	G	PG	
10	TM10MDFJ	TMH10MDFJ	15	118	128	55	43	93	5	16	
16	TM16MDFJ	TMH16MDFJ	15	123	150	55	43	113	5	21	
24	TM24MDFJ	TMH24MDFJ	15	123	176	55	43	140	5	21	
32	TM32MDFJ	TMH32MDFJ	5,5	144	150	96	84	124	5	29	

### BASE ALTA - 1 TRAVA CARÇA COM SAÍDA LATERAL



Nº DE PÓLOS	Não Padronizados		* Padronizados		DIMENSÕES (mm)					
	Código	Código	B	C	D	E	F	G	PG	
06	TM06MGFV	TMH06MGFV	100	118	70	43	80	5	13,5	
10	TM10MYFW	TMH10MYFW	120	135	70	43	93	5	16	
16	TM16MYFW	TMH16MYFW	129	166	70	43	113	5	21	
24	TM24MYFW	TMH24MYFW	129	194	70	43	140	5	21	
32	TM32MYFW	TMH32MYFW	160	166	105	84	124	5	29	

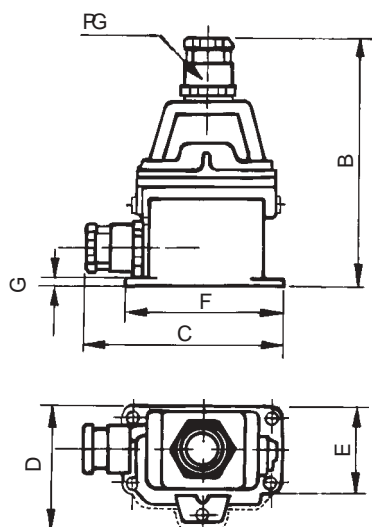
### BASE ALTA - 2 TRAVAS CARÇA COM SAÍDA LATERAL



Nº DE PÓLOS	Não Padronizados		* Padronizados		DIMENSÕES (mm)						
	Código	Código	B	C	D	E	F	G	PG		
10	TM10MGFV	TMH10MGFV	120	135	55	43	93	5	16		
16	TM16MGFV	TMH16MGFV	129	166	55	43	113	5	21		
24	TM24MGFV	TMH24MGFV	129	194	55	43	140	5	21		
32	TM32MGFV	TMH32MGFV	160	166	96	84	124	5	29		

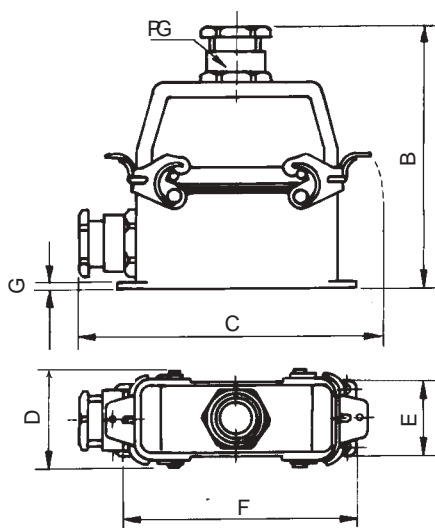
## TOMADAS COMPLETAS

### BASE ALTA - 1 TRAVA CARÇA COM SAÍDA SUPERIOR



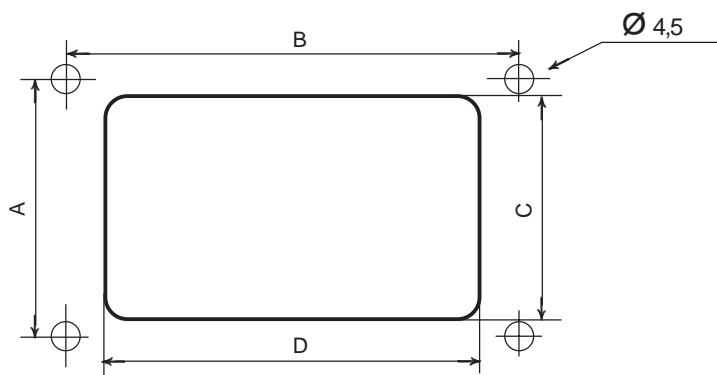
Nº DE PÓLOS	NÃO Padronizados		* Padronizados		DIMENSÕES (mm)					
	Código	Código	B	C	D	E	F	G	PG	
06	TM06MDFV	TMH06MDFV	127	100	70	43	80	5	13,5	
10	TM10MKFW	TMH10MKFW	148	115	70	43	93	5	16	
16	TM16MKFW	TMH16MKFW	160	139	70	43	113	5	21	
24	TM24MKFW	TMH24MKFW	160	166	70	43	140	5	21	
32	TM32MKFW	TMH32MKFW	183	148	105	84	124	5	29	

### BASE ALTA - 2 TRAVAS CARÇA COM SAÍDA SUPERIOR



Nº DE PÓLOS	NÃO Padronizados		* Padronizados		DIMENSÕES (mm)					
	Código	Código	B	C	D	E	F	G	PG	
10	TM10MDFV	TMH10MDFV	148	135	55	43	93	5	16	
16	TM16MDFV	TMH16MDFV	160	162	55	43	113	5	21	
24	TM24MDFV	TMH24MDFV	160	186	55	43	140	5	21	
32	TM32MDFV	TMH32MDFV	183	171	96	84	124	5	29	

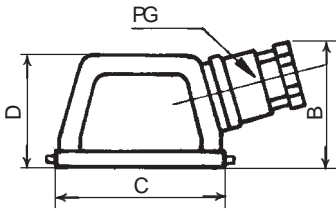
## MEDIDAS PARA FIXAÇÃO DAS BASES



Nº DE PÓLOS	DIMENSÕES (mm)			
	A	B	C	D
06	32	70	35	51
10	32	83	35	64
16	32	103	35	85
24	32	130	35	111
32	65	110	71	82

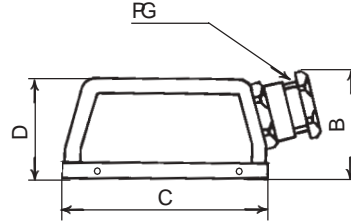
## COMPONENTES

### CARCAÇA P/ 1 TRAVA COM SAÍDA LATERAL



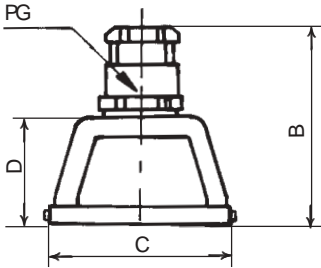
Nº DE PÓLOS	Código	DIMENSÕES (mm)			
		B	C	D	PG
06	TM06G	48	60	45	13,5
10	TM10Y	61	73	60	16
16	TM16Y	65	93	60	21
24	TM24Y	65	120	60	21
32	TM32Y	80	95	79	29

### CARCAÇA P/ 2 TRAVAS COM SAÍDA LATERAL



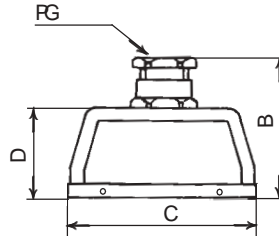
Nº DE PÓLOS	Código	DIMENSÕES (mm)			
		B	C	D	PG
10	TM10G	61	73	60	16
16	TM16G	65	93	60	21
24	TM24G	65	120	60	21
32	TM32G	80	95	79	29

### CARCAÇA P/ 1 TRAVA COM SAÍDA SUPERIOR



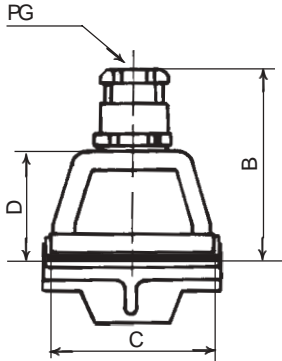
Nº DE PÓLOS	Código	DIMENSÕES (mm)			
		B	C	D	PG
06	TM06D	70	60	45	13,5
10	TM10K	90	73	60	16
16	TM16K	90	93	60	21
24	TM24K	90	120	60	21
32	TM32K	117	95	79	29

### CARCAÇA P/ 2 TRAVAS COM SAÍDA SUPERIOR



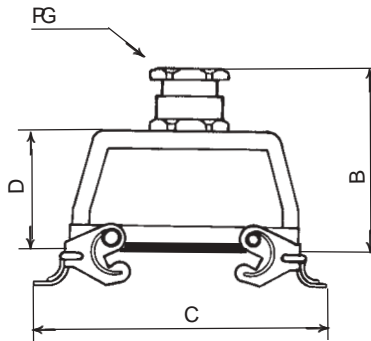
Nº DE PÓLOS	Código	DIMENSÕES (mm)			
		B	C	D	PG
10	TM10D	90	73	60	16
16	TM16D	90	93	60	21
24	TM24D	90	120	60	21
32	TM32D	117	95	79	29

### CARCAÇA PARA ACOPLAMENTO COM 1 TRAVA



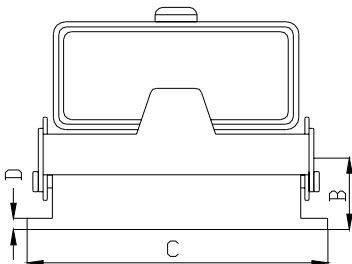
Nº DE PÓLOS	Código	DIMENSÕES (mm)			
		B	C	D	PG
06	TM06C	70	75	45	13,5
10	TM10E	90	87	60	16
16	TM16E	90	107	60	21
24	TM24E	90	134	60	21
32	TM32E	117	109	79	29

### CARCAÇA PARA ACOPLAMENTO COM 2 TRAVAS



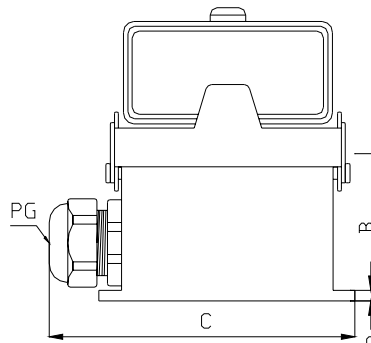
Nº DE PÓLOS	Código	DIMENSÕES (mm)			
		B	C	D	PG
10	TM10C	90	125	60	16
16	TM16C	90	145	60	21
24	TM24C	90	170	60	21
32	TM32C	117	147	79	29

### BASE BAIXA COM TAMPA 1 TRAVA



Nº DE PÓLOS	Código	DIMENSÕES (mm)		
		B	C	D
06	TMT06J	28	80	5
10	TMT10X	28	93	5
16	TMT16X	28	113	5
24	TMT24X	28	140	5
32	TMT32X	28	124	5

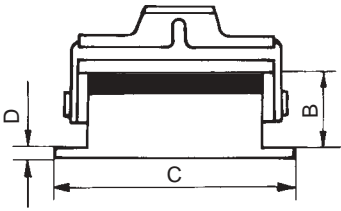
### BASE ALTA COM TAMPA 1 TRAVA



Nº DE PÓLOS	Código	DIMENSÕES (mm)			
		B	C	D	PG
06	TMT06V	50	100	5	13,5
10	TMT10W	57	115	5	16
16	TMT16W	60	139	5	21
24	TMT24W	60	166	5	21
32	TMT32W	78	151	5	29

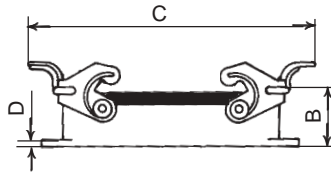
# COMPONENTES

## BASE BAIXA COM 1 TRAVA



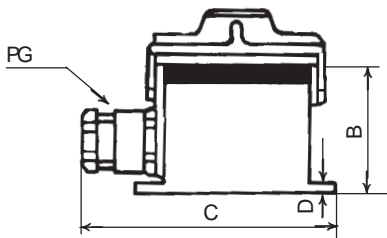
Nº DE PÓLOS	Código	DIMENSÕES (mm)		
		B	C	D
06	TM06J	28	80	5
10	TM10X	28	93	5
16	TM16X	28	113	5
24	TM24X	28	140	5
32	TM32X	28	124	5

## BASE BAIXA COM 2 TRAVAS



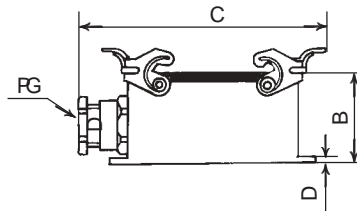
Nº DE PÓLOS	Código	DIMENSÕES (mm)		
		B	C	D
10	TM10J	28	125	5
16	TM16J	28	145	5
24	TM24J	28	170	5
32	TM32J	28	124	5

## BASE ALTA COM 1 TRAVA



Nº DE PÓLOS	Código	DIMENSÕES (mm)			
		B	C	D	PG
06	TM06V	50	100	5	13,5
10	TM10W	57	115	5	16
16	TM16W	60	139	5	21
24	TM24W	60	166	5	21
32	TM32W	78	151	5	29

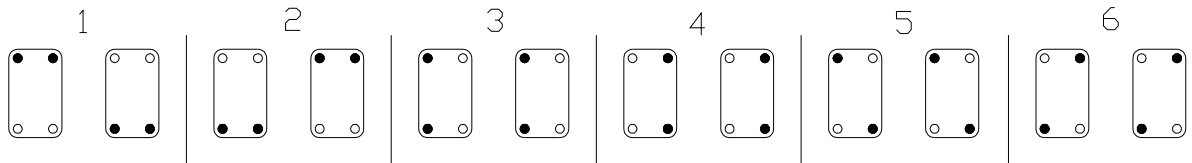
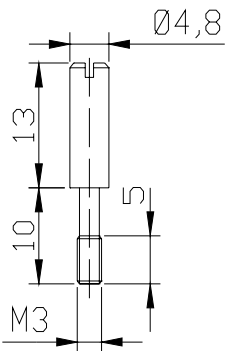
## BASE ALTA COM 2 TRAVAS



Nº DE PÓLOS	Código	DIMENSÕES (mm)			
		B	C	D	PG
10	TM10V	57	135	5	16
16	TM16V	60	162	5	21
24	TM24V	60	186	5	21
32	TM32V	78	169	5	29

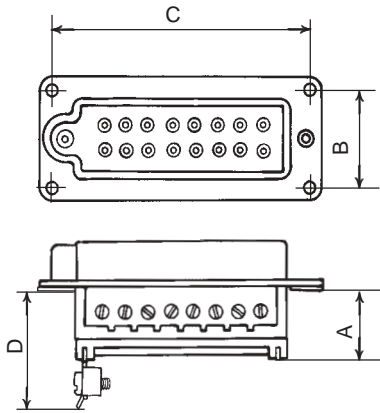
## Pino de Bloqueio Código: TMB-00

### Exemplo de posicionamento



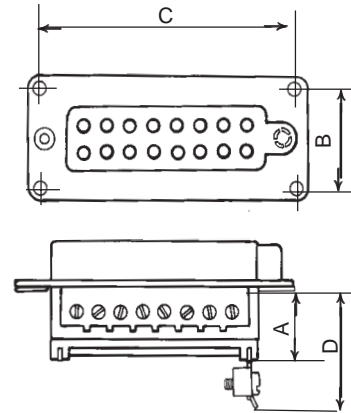
- Pinos de Bloqueio
- Parafusos de Fixação

## INSERTOS NÃO PADRONIZADOS



**INSERTO MACHO**

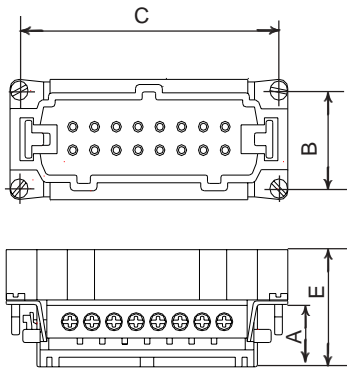
Nº DE PÓLOS	Código	DIMENSÕES (mm)			
		A	B	C	D
06	TM06M	18	27	44	30
10	TM10M	18	27	57	30
16	TM16M	18	27	77,5	30
24	TM24M	18	27	104	30



**INSERTO FÊMEA**

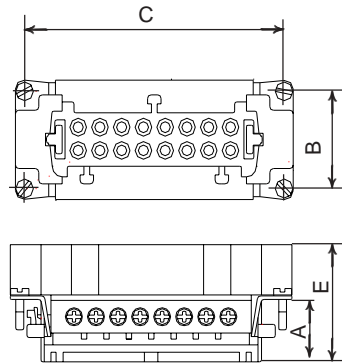
Nº DE PÓLOS	Código	DIMENSÕES (mm)			
		A	B	C	D
06	TM06F	18	27	44	30
10	TM10F	18	27	57	30
16	TM16F	18	27	77,5	30
24	TM24F	18	27	104	30

## INSERTOS PADRONIZADOS INTERCAMBIÁVEIS COM IMPORTADOS



**INSERTO MACHO**

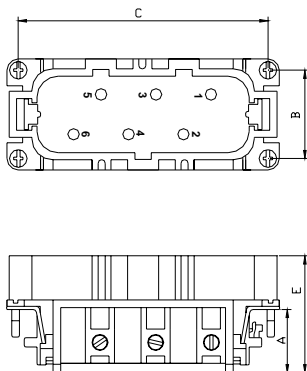
Nº DE PÓLOS	Código	DIMENSÕES (mm)			
		A	B	C	E
06	TMH06M	18	27	44	33
10	TMH10M	18	27	57	33
16	TMH16M	18	27	77,5	33
16	TMH16M32	numeração 17 à 32			
24	TMH24M	18	27	104	33



**INSERTO FÊMEA**

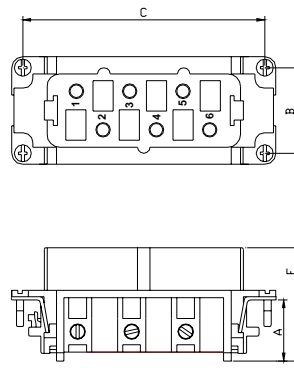
Nº DE PÓLOS	Código	DIMENSÕES (mm)			
		A	B	C	E
06	TMH06F	18	27	44	34
10	TMH10F	18	27	57	34
16	TMH16F	18	27	77,5	34
16	TMH16F32	numeração 17 à 32			
24	TMH24F	18	27	104	34

## INSERTOS DE 35A 400V CA



**INSERTO MACHO**

Nº DE PÓLOS	Código	DIMENSÕES (mm)			
		A	B	C	E
06	TM635M	18	27	77,5	34



**INSERTO FÊMEA**

Nº DE PÓLOS	Código	DIMENSÕES (mm)			
		A	B	C	E
06	TM635F	18	27	77,5	34

# Tomada 3 ou 4 Contatos + Terra - Série TD



## Características:

- Carcaças e bases de alumínio
- Inserto macho e fêmea em policarbonato
- Contatos macho e fêmea em latão prateado
- Inserto macho e fêmea polarizados
- Temperatura de trabalho -40°C +125°C
- Capacidade dos contatos: 10 A - 400 V
- Grau de proteção: IP54
- Fornecido com prensa cabo termoplástico

## Modêlos



TD03F



TD04F



TD03M



TD04M



TD03D



TD03G



TD03J

## Exemplo para pedido

3 polos + terra - código: TD03M + TD03F + TD03D + TD03J

4 polos + terra - código: TD04M + TD04F + TD03D + TD03J

## Dimensões

