

T2L5 - MICRO CHAVE PARA CORRENTE CONTINUA

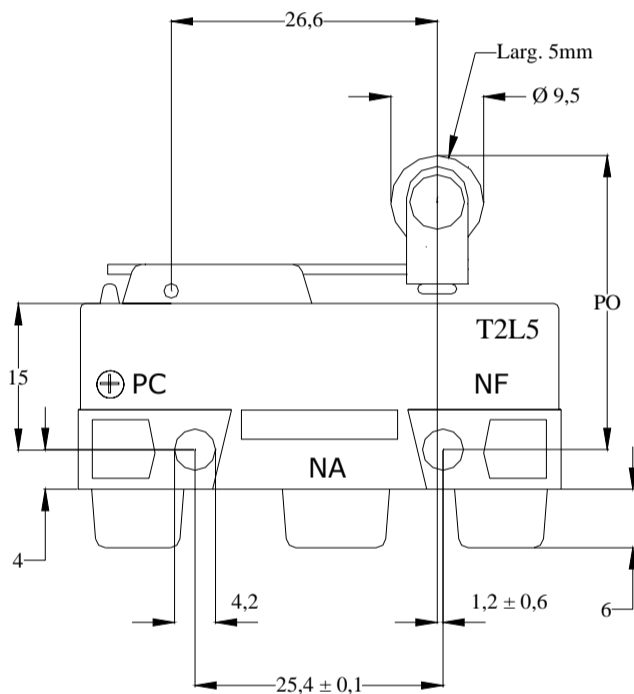


Características:

- Alta precisão
- Vida mecânica 6.000.000 ciclos
- Lâmina interna - cobre - níquel
- Contatos - prata - óxido de cádmio
- Capacidade dos contatos 10A - 125 VCC
- Invólucro - Nylon com fibra de vidro
- Terminais tipo parafuso
- Circuito SPDT
- Grau de proteção IP62



DIMENSÕES PRINCIPAIS E CARACTERÍSTICAS OPERACIONAIS



PO: 30,2 ± 1,0mm

PC: -

SC: 2,5mm mín.

DC: 0,8mm máx.

FO: 170gmáx.

OBS: Outros modelos sobre consulta

Características Elétricas

- Capacidade de condução dos contatos 10A 125Vcc
3A 250Vcc (carga resistiva)
- Ruptura dos contatos constante L/R = 40ms
tensão 125Vcc corrente 2A (carga indutiva)
- Ruptura dos contatos constante L/R = 0ms
tensão 125Vcc corrente 4A (carga resistiva)

ABREVIATURAS E DEFINIÇÕES DAS CARACTERÍSTICAS OPERACIONAIS

- **(PO) Posição de Operação:** posição do êmbolo ou atuador quando o contato comum começa a se afastar do contato normalmente fechado. A localização da cota da posição de operação é mostrada nos desenhos.
- **(PC) Pré-Curso:** distância ou ângulo percorrido pelo êmbolo ou atuador da posição inicial até a posição de operação.
- **(SC) Sobre Curso:** distância ou ângulo percorrido pelo êmbolo ou atuador após a posição de operação.
- **(DC) Curso Diferencial:** percurso de retorno do êmbolo ou atuador da posição de operação (P.O.) até ocorrer nova separação dos contatos.
- **(FO) Força de Operação:** força aplicada ao êmbolo ou atuador para causar o início do afastamento do contato comum do contato normalmente fechado.



Rua Curuçá, 1.415 - Vila Maria - São Paulo - SP - CEP 02120-002 - Fone: (0xx11) 2631-4840
www.turk.com.br - turk@turk.com.br

SUJEITO A ALTERAÇÃO SEM PRÉVIO AVISO