



Série TG

Sensores Magnéticos Retangulares



Características:

- Invólucro em Poliamida ou Metálico
- Temperatura de trabalho -5°C +60°C
- Expectativa de vida 100.000.000 operações
- Acionamento feito através de imã
- Fornecido com cabo padrão 1,5m
- Grau de proteção: IP67

MODELOS E CARACTERÍSTICAS TÉCNICAS

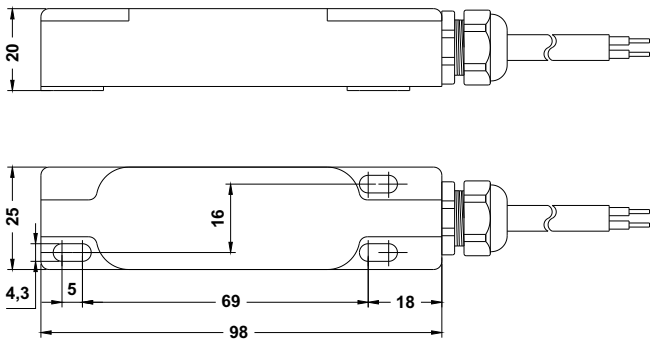
Modelo	Tensão/máx.	Corrente	Potência	Contato	Imã	Distância (mm)	Imã	Distância (mm)	Sinalização	Dimensões
TG8K	230Vcc/ca	3A	60W	NA	TT01	6	TTN1	20	Não	Ver desenho
TG8S	150Vcc/ca	0,5A	10W	NA	TT01	15	TTN1	30	Não	Ver desenho TG8K
TG8S-NF	100Vcc/ca	0,25A	3W	NF	TT01	10	TTN1	30	Não	Ver desenho TG8K
TG8P	24Vcc/ca	0,02A	10W	NA	TT01	15	TTN1	30	Sim	Ver desenho TG8K
TG9A	250Vcc/ca	1,3A	80W	NA	TTN1	10	TTN2	15	Não	Ver desenho
TG1A	250Vcc/ca	1,3A	80W	NA	TTN1	10	TTN2	15	Não	Ver desenho

Invólucro Polimida/FV para modelos: TG8K/TG8S/TG8S-NF/TG8P/TG9A

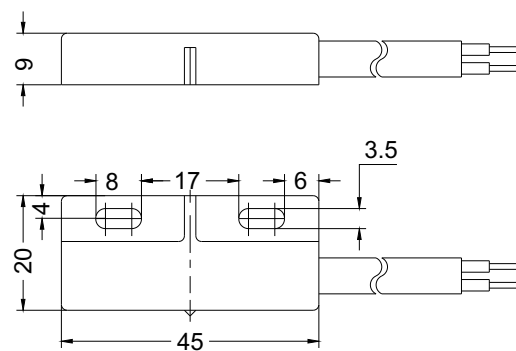
Invólucro Metálico somente para modelo TG1A

DIMENSÕES (mm)

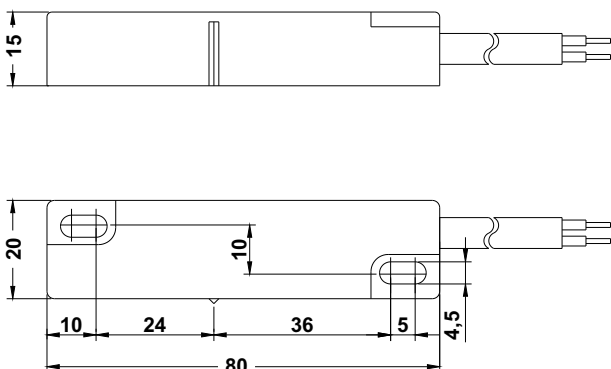
TG1A



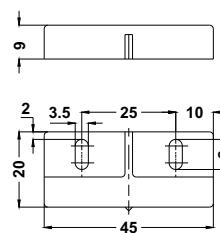
TG8K



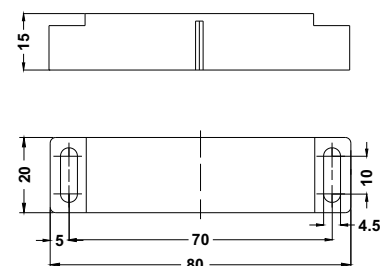
TG9A



TT01



TTN1 TTN2



SUJEITO A ALTERAÇÃO SEM PRÉVIO AVISO

