

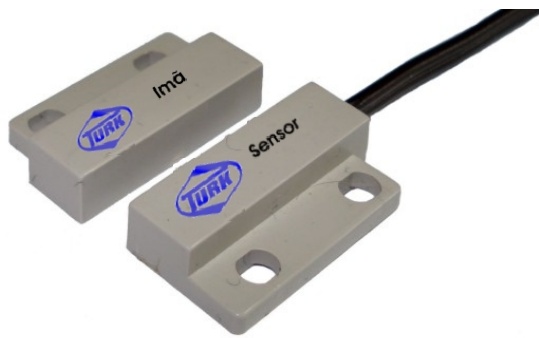


Série TG

Sensores Magnéticos Miniatura

Características:

- Invólucro em poliamida de alta resistência
- Temperatura de trabalho -5°C +70°C
- Expectativa de vida 10 0.000.000 operações
- Acionamento feito através de imã
- Fornecido com cabo paralelo de 50 cm
- Grau de proteção: IP67



FORMA DO CONTATO



DIMENSÕES PRINCIPAIS (mm) E CARACTERÍSTICAS OPERACIONAIS

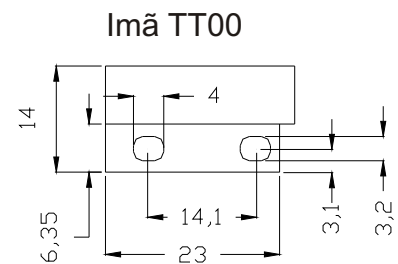
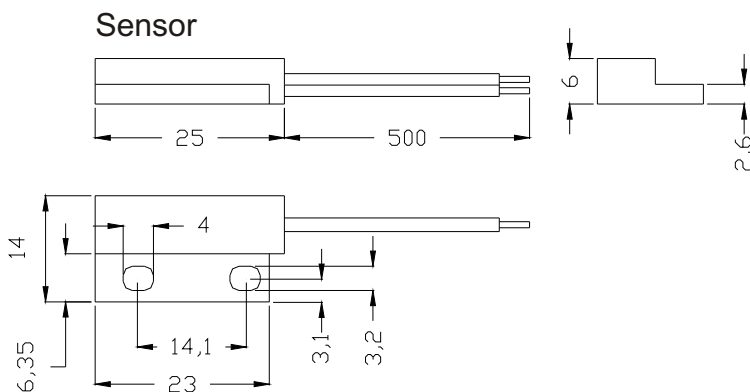
Modelo	Tensão/máx.	Corrente	Potência	Frequência	Contato
TG7Z	150Vcc/ca	0,5A	10W	500Hz	NA
TG7Z-NF	100Vcc/ca	0,25A	3W	200Hz	NF

Magneto (imã) para uso com sensor série TG7Z

Modelo	Distância de acionamento
TT00	10 mm

Exemplo para compra:

Sensor código TG7Z
+
Imã código TT00



SUJEITO A ALTERAÇÃO SEM PRÉVIO AVISO

