



Série TPX

Pedaleira Industrial com dispositivo de segurança

Características:

- Corpo fundido em alumínio
- Capacidade dos contatos 15A - 250 VCA
- Grau de proteção IP65
- Altamente resistente para serviços pesados
- Possui trava para evitar acionamento acidental

CODIFICAÇÃO / MODELOS



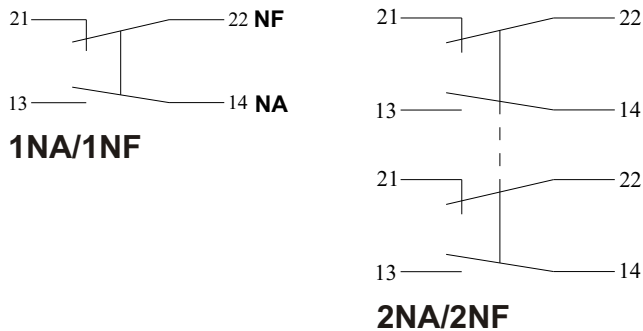
Contatos	Código
1NA + 1NF	TPX1
2NA + 2NF	TPX2
2NA + 2NF defasados	TPX12



Contatos	Código
1NA + 1NF	TPX1-T
2NA + 2NF	TPX2-T
2NA + 2NF defasados	TPX12-T

SUJEITO A ALTERAÇÃO SEM PRÉVIO AVISO

Esquema elétrico



Micro chave de reposição Código: TF1

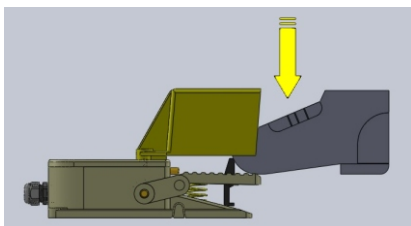


Fornecido com prensa
cabo G1/2 BSP

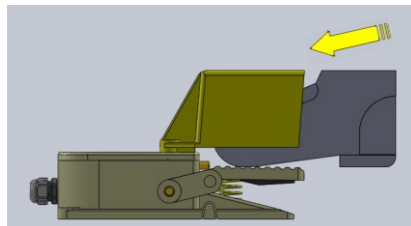


Trava de segurança

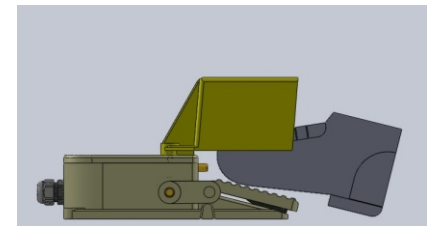
Trava ativa
Pedal não acionado



Trava inativa
Pedal não acionado



Trava inativa
Pedal acionado

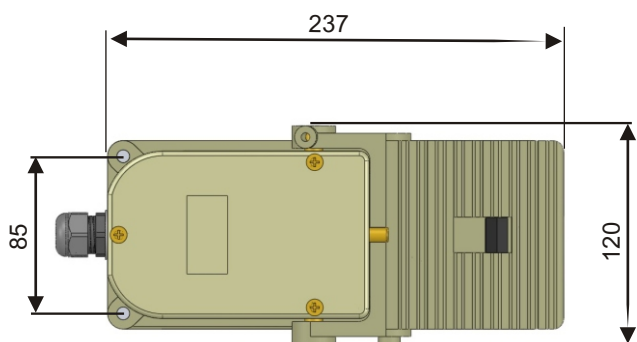
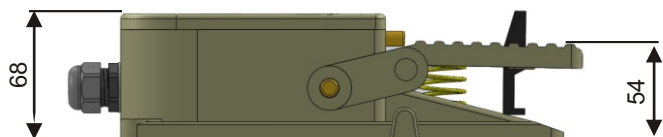




Série TPX

Pedaleira Industrial
com dispositivo de segurança

DIMENSÕES PRINCIPAIS (mm)



SUJEITO A ALTERAÇÃO SEM PRÉVIO AVISO

Pedaleira com Capa de Proteção

