

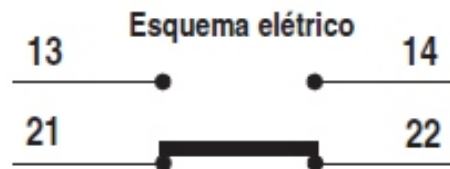


Série TF

Micro Chave Dupla Abertura

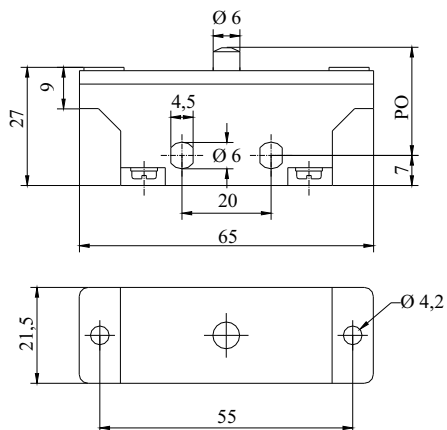
Características:

- Micro Chave de Dupla Abertura
- Mecanismo de ação -rápida
- Capacidade dos contatos 15A - 250 VCA
- Fixação lateral ou superior
- Atuadores de pinos, botões e alavanca
- Invólucro - Poliamida
- Terminais tipo parafuso

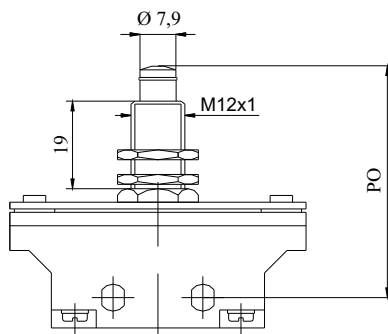


DIMENSÕES PRINCIPAIS (mm) E CARACTERÍSTICAS OPERACIONAIS

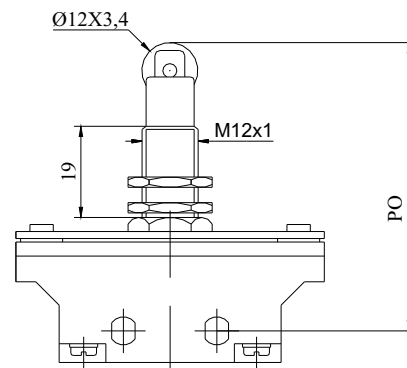
TF1 PO: 22,7 ± 0,5 mm
PC: 2,0 mm máx.
SC: 1,2 mm mín.
DC: 0,5 mm máx.
FO: 600 g máx.



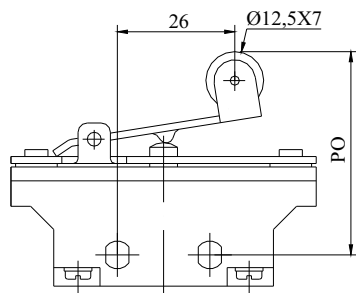
TF2 PO: 51,5 ± 0,8 mm
PC: 3,0 mm máx.
SC: 2,0 mm mín.
DC: 0,5 mm máx.
FO: 600 g máx.



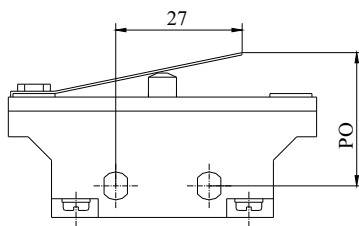
TF3 PO: 63,5 ± 0,8 mm
PC: 3,0 mm máx.
SC: 2,0 mm mín.
DC: 0,5 mm máx.
FO: 600 g máx.



TF4 PO: 40,5 ± 1,2 mm
PC: 3,5 mm máx.
SC: 2,0 mm mín.
DC: 1,0 mm máx.
FO: 300 g máx.



TF5 PO: 26,5 ± 1,5 mm
PC: 3,7 mm máx.
SC: 4,0 mm mín.
DC: 1,0 mm máx.
FO: 450 g máx.



ABREVIações E DEFINIções DAS CARACTERÍSTICAS OPERACIONAIS

- **(PO) Posição de Operação:** posição do êmbolo ou atuador quando o contato comum começa a se afastar do contato normalmente fechado. A localização da cota da posição de operação é mostrada nos desenhos.
- **(PC) Pré-Curso:** distância ou ângulo percorrido pelo êmbolo ou atuador da posição inicial até a posição de operação.
- **(SC) Sobre Curso:** distância ou ângulo percorrido pelo êmbolo ou atuador após a posição de operação.
- **(DC) Curso Diferencial:** percurso de retorno do êmbolo ou atuador da posição de operação (P.O.) até ocorrer nova separação dos contatos.
- **(FO) Força de Operação:** força aplicada ao êmbolo ou atuador para causar o início do afastamento do contato comum do contato normalmente fechado.

SUJEITO A ALTERAÇÃO SEM PRÉVIO AVISO

